

Свинцово-кислотные аккумуляторы DELTA серии DTS предназначены для использования в системах бесперебойного питания, резервного энергоснабжения, автономных энергосистемах. Изготовлены по AGM технологии (электролит, абсорбированный в стекловолоконном сепараторе), являются герметизированными и необслуживаемыми, со сроком службы в буферном режиме 10 лет (от 5 до 26 Ач – 5 лет). Обладают высокими разрядными и эксплуатационными характеристиками благодаря использованию в составе электролита и намазной пасты специальных добавок, препятствующих коррозии и замедляющих процесс старения.



Конструкция батареи

Компонент	Полож. пластина	Отриц. пластина	Корпус	Крышка	Клапан	Клеммы	Сепаратор	Электролит
Материал	Диоксид свинца	Свинец	ABS		Каучук	Медь	Стекловолокно	Серная кислота

Технические характеристики

Номинальное напряжение.....12 В
 Число элементов.....6
 Срок службы.....5 лет
 Номинальная емкость (25°C)
 20 часовой разряд (0,25 А; 1,75 В/эл).....5 Ач
 10 часовой разряд (0,46 А; 1,75 В/эл).....4,6 Ач
 5 часовой разряд (0,88 А; 1,70 В/эл).....4,4 Ач
 Саморазряд.....3% емкости в месяц при 20°C
 Внутреннее сопротивление
 полностью заряженной батареи (25°C).....32 мОм

Рабочий диапазон температур

Разряд..... -10÷40°C
 Заряд..... -20÷60°C
 Хранение..... -20÷60°C
 Макс. разрядный ток (25°C).....75А (5с)
 Циклический режим (2,4÷2,45 В/эл)
 Макс.зарядный ток.....1,5 А
 Температурная компенсация.....30 мВ/°C
 Буферный режим (2,25÷2,3 В/эл)
 Температурная компенсация.....20 мВ/°C

Сферы применения

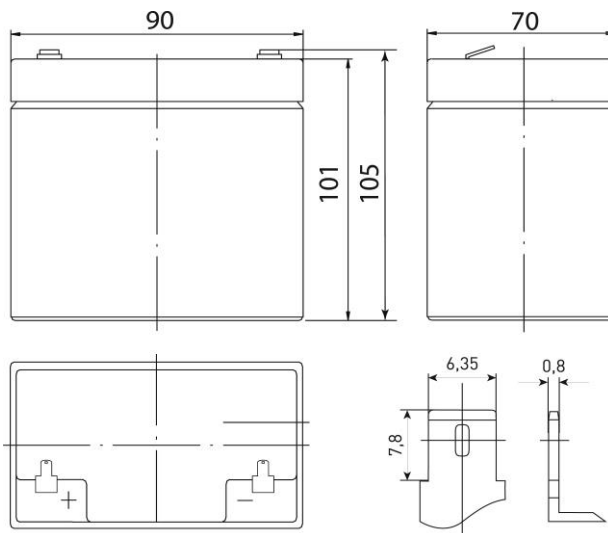
- Источники бесперебойного питания
- Источники резервного энергоснабжения
- Системы связи и телекоммуникаций
- Системы солнечной и ветроэнергетики
- Автономные системы электроснабжения

Особенности

- Исключены утечки электролита, гарантирована безопасная эксплуатация с другим оборудованием;
- Температурная стабильность характеристик;
- Отсутствует газовыделение, достаточно естественной вентиляции;
- Корпус аккумулятора выполнен из пластика ABS, не поддерживающего горение;
- Нет необходимости в контроле уровня и доливе
- Устойчивость к глубоким разрядам;
- Продолжительный срок службы;
- Соответствие всем требованиям UL, CE, Гост Р.

Габариты (±2мм)

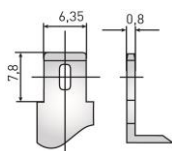
Длина, мм.....90
 Ширина, мм.....70
 Высота, мм.....101
 Полная высота, мм.....105
 Вес (±3%), кг.....1,65



Корпус В



Тип клемм F2



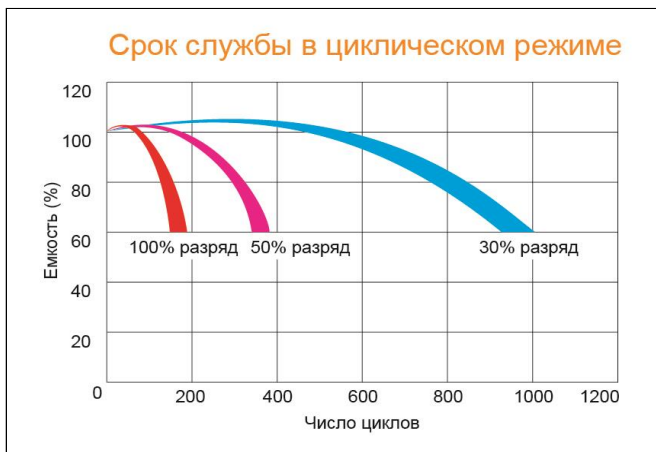
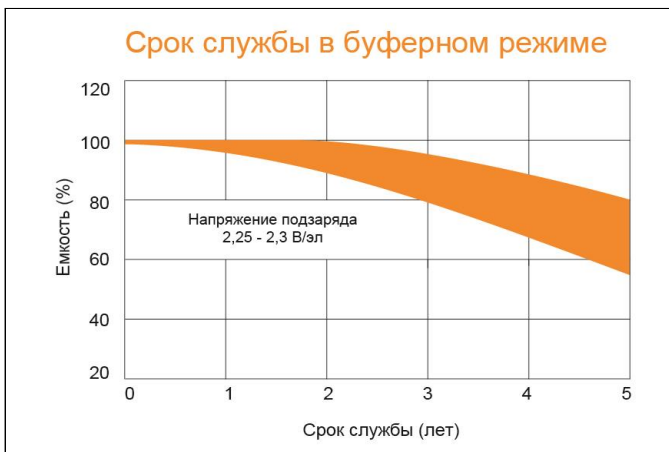
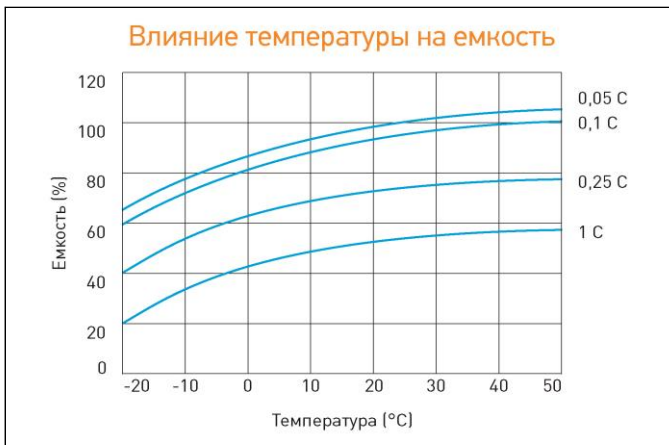
Разряд постоянным током, А (при 25°C)

В/эл-т	5 мин	10 мин	15 мин	30 мин	1 ч	3 ч	5 ч	10 ч	20 ч
1,60	19,0	12,3	9,54	5,48	3,20	1,28	0,92	0,50	0,26
1,65	18,2	11,8	9,17	5,25	3,10	1,27	0,90	0,49	0,26
1,70	17,0	11,1	8,64	5,01	2,98	1,26	0,88	0,47	0,25
1,75	15,9	10,4	8,25	4,78	2,81	1,23	0,84	0,46	0,25
1,80	15,2	9,90	7,95	4,52	2,72	1,17	0,81	0,45	0,24

Разряд постоянной мощностью, Вт/эл-т (при 25°C)

В/эл-т	5 мин	10 мин	15 мин	30 мин	1 ч	3 ч	5 ч	10 ч	20 ч
1,60	34,9	23,1	18,0	10,1	6,09	2,53	1,72	0,96	0,48
1,65	32,6	21,9	16,9	9,69	6,02	2,51	1,70	0,95	0,48
1,70	30,5	20,3	16,3	9,06	5,75	2,48	1,69	0,93	0,47
1,75	28,2	19,1	15,2	8,53	5,47	2,40	1,66	0,91	0,47
1,80	26,3	17,8	14,0	8,07	5,18	2,30	1,63	0,89	0,46

(Примечание) Приведенные выше данные по характеристикам являются средними значениями, полученными в результате проведения 3 контрольно-тренировочных циклов, и не являются номинальными по умолчанию.



Перед началом использования внимательно ознакомьтесь с инструкцией по эксплуатации.

DELTA предлагает различные серии аккумуляторных батарей, оптимизированных в зависимости от назначения: от систем телекоммуникаций и связи до источников бесперебойного питания и мототехники.

Продукция постоянно совершенствуется, поэтому фирма-изготовитель оставляет за собой право вносить изменения без предварительного уведомления.